

アキアポリッシャー

樹脂製フィルターハウジング(国内生産)

ヘッド
ABS樹脂

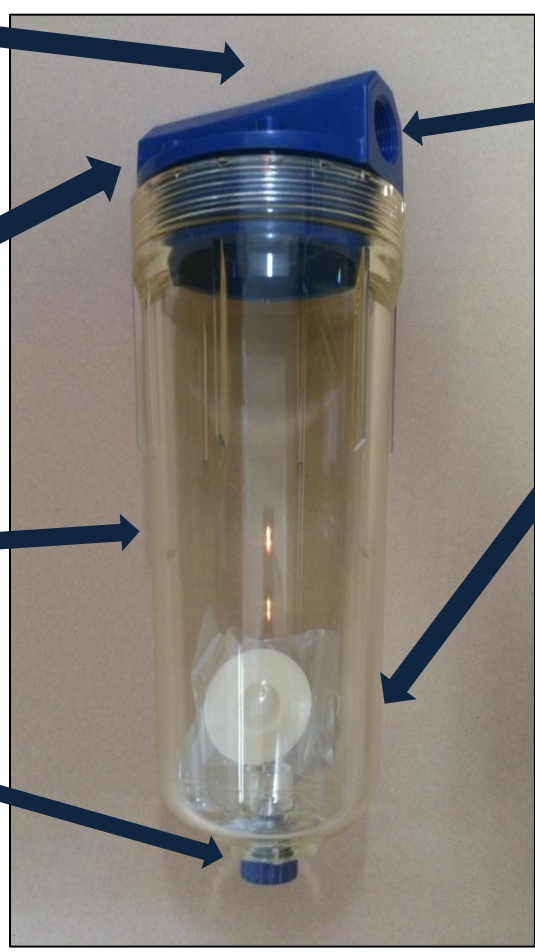
接続口径RC3/4、RC1/2
RC3/4インサート付
3種類より選べます。

ブラケット用ボス(オプション)
ブラケットが取付可能です。
標準品はボス無しです。

サンブ(胴体)
AS樹脂

シールプレート
ABS樹脂

ドレン口 1/4
ドレンプラグ(ABS樹脂)付きです。

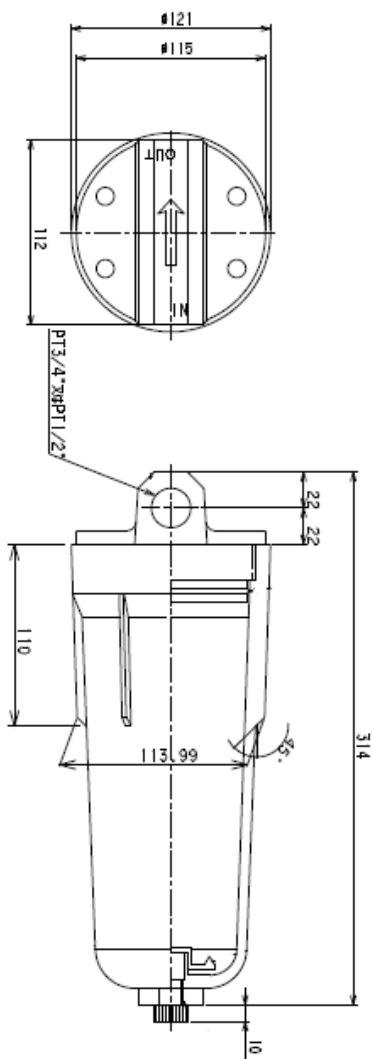


仕様

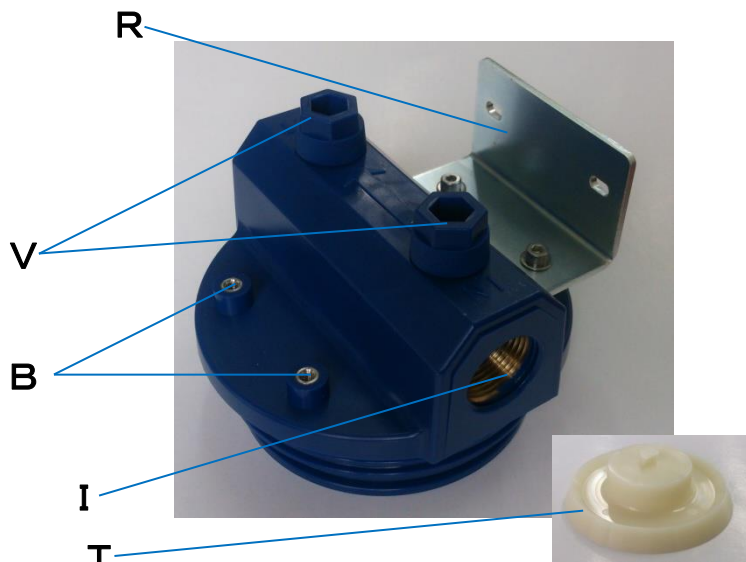
最高使用圧力	0.78MPa(8kgf/cm ²)
最高使用温度	40°C
対応 フィルターカートリッジサイズ	直径60mm~70mm 長さ250mm
本体重量	約930g

『製品仕様は、予告なく変更になる場合がございます。』

外形図 ※AP-250



選定ガイド



AP-250

※AP-250IB, AP-250IBT, AP-250IBR, AP-250IBRT
は販売を終了しております。

口径	接続口径
記入無	PT 3/4"
1/2"	PT 1/2"

コード	オプション部品
記入無	標準品
B	ブラケット用ボス付き
R	ブラケット付き(ステンレス製)
I	インサート付き(口径 3/4のみ)
V	エアー抜きプラグ付き
T	シールプレート薄型へ変更

APフィルターレンチ ※オプション



※フィルターレンチを締付けに使用しないでください。

製造

販売

フイーブリケミカル株式会社

〒252-0203
神奈川県相模原市中央区東淵野辺5-6-21
TEL:042-768-7351
FAX:042-768-7352

福井事業所
〒913-0062
福井県坂井市三国町陣ヶ岡36-1-19
TEL:0776-82-6265
FAX:0776-82-6573